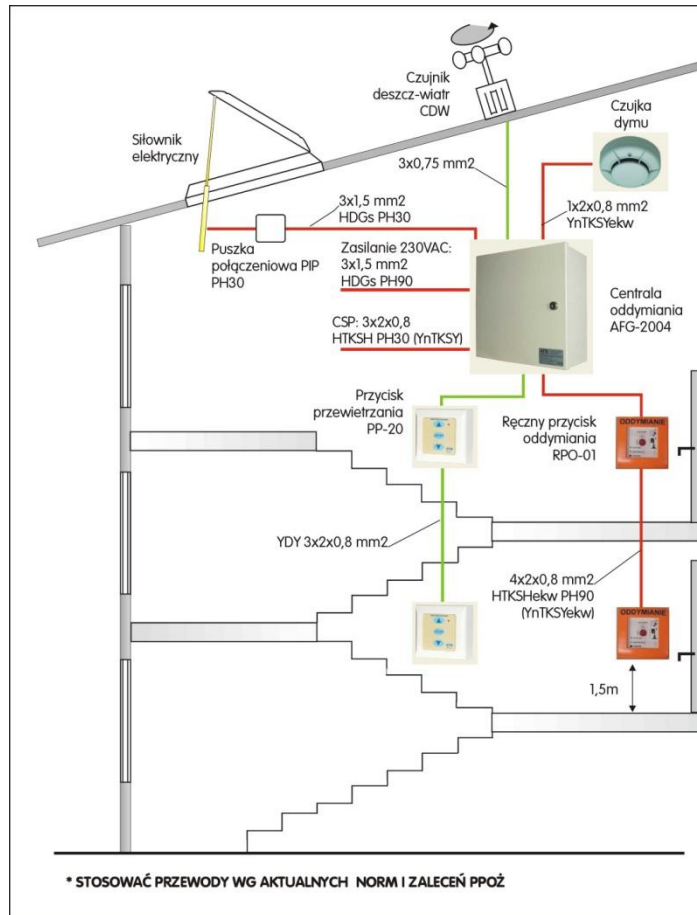


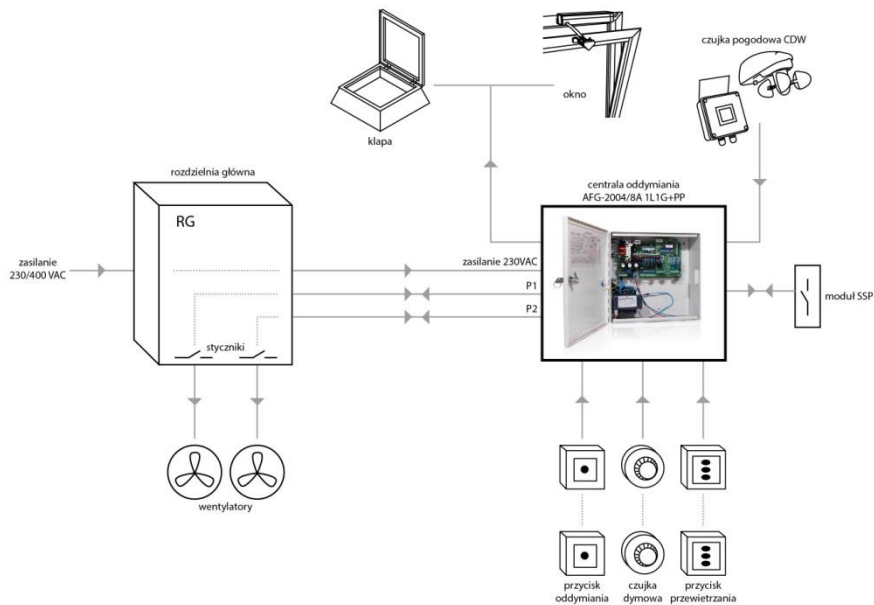
**SPIS SCHEMATÓW:**

<b>SCHEMAT ODDYMIANIA</b> .....	2
Rysunek 1. Przykładowy schemat oddymiania 24VDC klatki schodowej z klapą dymową. ....	2
Rysunek 2. Schemat blokowy sterowania wentylatorami .....	2
<b>TYPY CENTRALI</b> .....	4
<b>SCHEMAT POŁĄCZENIA CENTRALI AFG-2004/2A</b> .....	7
Rysunek 3. Schemat AFG-2004/2A 1L1G .....	7
Rysunek 4. Schemat AFG-2004/2A 1L1G-ZE (ZE-sterowanie impulsem 24VDC 20sek. np.: elektrowyzwalaczem) .....	7
<b>SCHEMAT POŁĄCZENIA CENTRALI AFG-2004/8A</b> .....	8
Rysunek 5. Schemat AFG-2004/8A 1L1G .....	8
Rysunek 6. Schemat AFG-2004/8A 1L1G-ZE (ZE-sterowanie impulsem 24VDC 20sek. np.: elektrowyzwalaczem) .....	8
Rysunek 7. Schemat AFG-2004/8A 1L1G-WEN (WEN-sterowanie napięciem 24VDC np.: stycznikiem wentylatora) .....	9
Rysunek 8. Schemat AFG-2004/8A 1L1G (sterowanie trzyprzewodowe siłownikiem np.: Belimo BE42, BE24-12, BLE24, BEG24) .....	9
Rysunek 9. Schemat AFG-2004/8A 1L2G (dwie grupy przewietrzania) .....	10
Rysunek 10. Schemat AFG-2004/8A 1L2G-ZE (grupa 2 - ZE-sterowanie impulsem 24VDC 20sek. np.: elektrowyzwalaczem) .....	10
Rysunek 11. Schemat AFG-2004/8A 1L2G-WEN (grupa 2 - WEN-sterowanie napięciem 24VDC np.: stycznikiem wentylatora) .....	11
Rysunek 12. Schemat AFG-2004/8A 1L1G+PP (z modułem przekaźników pomocniczych np.: do sterowania stycznikami wentylatorów lub trzymaczami) .....	11
<b>SCHEMAT POŁĄCZENIA CENTRALI AFG-2004/16A</b> .....	12
Rysunek 13. Schemat AFG-2004/16A 1L2G (1 grupa przewietrzania) .....	12
Rysunek 14. Schemat AFG-2004/16A 1L2G (2 grupy przewietrzania) .....	12
<b>PODŁĄCZENIE NAPĘDÓW ELEKTRYCZNYCH</b> .....	13
Rysunek 15. Wyście napędów: 2-żyłowe, klapy i okna .....	13
Rysunek 16. Wyście napędów: 3-żyłowe, klapy ppoż .....	13
Rysunek 17. Wyście napędów: praca ZE lub WEN .....	13
<b>PODŁĄCZENIE PRZYCISKÓW PRZEWIETRZANIA</b> .....	14
Rysunek 18. Wejście przycisku przewietrzania: PP-20 .....	14
Rysunek 19. Wejście przycisku przewietrzania: PP-31, PP-40 .....	14
<b>PODŁĄCZENIE CZUJEK DYMOWYCH</b> .....	15
Rysunek 20. Wejście czujki dymu: MPD821 (CPD321), MMT860 .....	15
Rysunek 21. Wejście czujki dymu: ECO1003 ECO1005 .....	15
<b>PODŁĄCZENIE PRZYCISKÓW ODDYMIANIA</b> .....	16
Rysunek 22. Wejście przycisku oddymiania: RPO-01 .....	16
Rysunek 23. Wejście przycisku oddymiania: RPO-01 + ROP-AD .....	16
<b>PODŁĄCZENIE CZUJKI POGODOWEJ</b> .....	17
Rysunek 24. Wejście czujki pogodowej: CDW-03 .....	17
<b>PODŁĄCZENIE CENTRALI SSP</b> .....	18
Rysunek 25. Podłączenie centrali SSP .....	18
Rysunek 26. Podłączenie centrali SSP do AFG-2004/2A w miejsce czujki dymu .....	18
<b>SCHEMAT POŁĄCZENIA MODUŁU PRZEKAŹNIKÓW POMOCNICZYCH</b> .....	19
Rysunek 27. Schemat podłączenia modułu przekaźników pomocniczych AFG-2004P .....	19
<b>SCHEMAT POŁĄCZENIA PRZEKAŹNIKA DODATKOWEGO</b> .....	20
Rysunek 28. Schemat podłączenia przekaźnika dodatkowego R4 (rozszerzenie styków alarmowych) .....	20

### SCHEMAT ODDYMIANIA



Rysunek 1. Przykładowy schemat oddymiania 24VDC klatki schodowej z klapą dymową.



Rysunek 2. Schemat blokowy sterowania wentylatorami

Maksymalna długość przewodów w zależności od poboru prądu siłowników włączonych w jeden przewód oraz przekroju przewodów.

Tabela 1. Dobór średnicy przewodów siłowników

Pobór prądu	Średnice przewodów					
	3x1,5 mm <sup>2</sup>	5x1,5 mm <sup>2</sup> *	3x2,5 mm <sup>2</sup>	5x2,5 mm <sup>2</sup> *	3x4,0 mm <sup>2</sup>	3x6,0 mm <sup>2</sup>
1A	100m	200m	170m	340m	275m	400m
2A	52m	104m	85m	170m	138m	208m
3A	35m	70m	57m	114m	90m	140m
4A	26m	52m	43m	86m	70m	104m
5A	21m	42m	35m	70m	55m	84m
6A	18m	36m	29m	58m	46m	72m
7A	15m	30m	25m	50m	40m	60m
8A	13m	26m	21m	42m	35m	52m

\* po dwa przewody podłączone do zacisków prądowych + przewód kontroli linii.

### TYPY CENTRAL

Tabela 2. Typy central

Typ centrali:	Funkcje centrali:	Obudowa:	Moduł zasilacza AFG-2004Z (szt.):	Moduł linii AFG-2004L (szt.):	Moduł grupy AFG-2004G (szt.):	Aku. (szt.):
AFG-2004/2A 1L1G <b>(standard)</b>	-1 linia oddymiania -1 grupa przewietrzania	stalowa natynkowa wymiar: 310x310x120 kolor: szary waga: 6kg	1 x 2A	1	-	2 x 1,2Ah
AFG-2004/2A 1L1G-ZE	-1 linia oddymiania -ZE-sterowanie impulsem 24VDC 20 sek . np.: elektrowyzwalaczem	stalowa natynkowa wymiar: 310x310x120 kolor: szary waga: 6kg	1 x 2A	1	-	2 x 1,2Ah
AFG-2004/8A 1L1G <b>(standard)</b>	-1 linia oddymiania -1 grupa przewietrzania -współpraca z: SSP, GEMOS	stalowa natynkowa wymiar: 310x310x120 kolor: szary waga: 8kg	1 x 8A	1	-	2 x 2,2Ah
AFG-2004/8A 1L1G-120s	-1 linia oddymiania -1 grupa przewietrzania, -120s-sterowanie kurtyn dymowych -współpraca z: SSP, GEMOS	stalowa natynkowa wymiar: 310x310x120 kolor: szary waga: 8kg	1 x 8A	1	-	2 x 2,2Ah
AFG-2004/8A 1L1G-ZE	-1 linia oddymiania -ZE-sterowanie impulsem 24VDC 20 sek . np.: elektrowyzwalaczem -współpraca z: SSP, GEMOS	stalowa natynkowa wymiar: 310x310x120 kolor: szary waga: 8kg	1 x 8A	1	-	2 x 2,2Ah
AFG-2004/8A 1L1G-WEN	-1 linia oddymiania -WEN-sterowanie napięciem 24VDC np.: stycznikiem wentylatora -współpraca z: SSP, GEMOS	stalowa natynkowa wymiar: 310x310x120 kolor: szary waga: 8kg	1 x 8A	1	-	2 x 2,2Ah
AFG-2004/8A 1L1G+PP	-1 linia oddymiania -1 grupa przewietrzania -PP-moduł przekaźników pom. np.: do sterowania wentylatorami -współpraca z: SSP, GEMOS	stalowa natynkowa wymiar: 310x310x120 kolor: szary waga: 9kg	1 x 8A	1	-	2 x 5,0Ah
AFG-2004/8A 1L2G <b>(standard)</b>	-1 linia oddymiania -2 grupy przewietrzania -współpraca z: SSP, GEMOS	stalowa natynkowa wymiar: 310x310x120 kolor: szary waga: 9kg	1 x 8A	1	1	2 x 5,0Ah
AFG-2004/8A 1L2G-ZE	-1 linia oddymiania -1G sterowanie siłowników -2G-ZE-sterowanie impulsem 24VDC 20 sek . np.: elektrowyzwalaczem -współpraca z: SSP, GEMOS	stalowa natynkowa wymiar: 310x310x120 kolor: szary waga: 9kg	1 x 8A	1	1	2 x 5,0Ah
AFG-2004/8A 1L2G-WEN	-1 linia oddymiania -1G sterowanie siłowników -2G-WEN-sterowanie napięciem 24VDC np.: stycznikiem wentylatora -współpraca z: SSP, GEMOS	stalowa natynkowa wymiar: 310x310x120 kolor: szary waga: 9kg	1 x 8A	1	1	2 x 5,0Ah
AFG-2004/16A 1L2G (2x8A) <b>(standard)</b>	-1 linia oddymiania -2 grupy przewietrzania -współpraca z: SSP, GEMOS	stalowa natynkowa wymiar: 310x310x120 kolor: szary waga: 9kg	1 x 16A	1	1	2 x 5,0Ah
AFG-2004/16A 1L2G-120s (2x8A)	-1 linia oddymiania -2 grup przewietrzania -120s-sterowanie kurtyn dymowych -współpraca z: SSP, GEMOS	stalowa natynkowa wymiar: 310x310x120 kolor: szary waga: 9kg	1 x 16A	1	1	2 x 5,0Ah
AFG-2004/16A 1L2G-ZE (2x8A)	-1 linia oddymiania -ZE-sterowanie impulsem 24VDC 20 sek . np.: elektrowyzwalaczem -współpraca z: SSP, GEMOS	stalowa natynkowa wymiar: 310x310x120 kolor: szary waga: 9kg	1 x 16A	1	1	2 x 5,0Ah
AFG-2004/16A 2L2G (2x8A)	-2 linie oddymiania -2 grupy przewietrzania -współpraca z: SSP, GEMOS	stalowa natynkowa wymiar: 480x410x150 kolor: szary waga: 15kg	1 x 16A	2	-	2 x 7,0Ah



## SYSTEM ODDYMIANIA 24VDC

### SCHEMATY POŁĄCZEŃ CENTRALI AFG-2004

Typ centrali:	Funkcje centrali:	Obudowa:	Moduł zasilacza AFG-2004Z (szt.):	Moduł linii AFG-2004L (szt.):	Moduł grupy AFG-2004G (szt.):	Aku. (szt.):
AFG-2004/24A 1L3G (3x8A)	-1 linia oddymiania -3 grupy przewietrzania -współpraca z: SSP, GEMOS	stalowa natynkowa wymiary: 500x500x210 kolor: szary waga: 23kg	1 x 8A 1 x 16A	1	2	4 x 7,0Ah
AFG-2004/24A 1L2G+PP (2x8A)	-1 linia oddymiania -2 grupy przewietrzania -PP-moduł przekaźników pom. np.: do sterowania wentylatorami -współpraca z: SSP, GEMOS	stalowa natynkowa wymiary: 500x500x210 kolor: szary waga: 23kg	1 x 8A 1 x 16A	1	1	4 x 7,0Ah
AFG-2004/24A 2L3G (3x8A)	-2 linie oddymiania -3 grupy przewietrzania -współpraca z: SSP, GEMOS	stalowa natynkowa wymiary: 500x500x210 kolor: szary waga: 23kg	1 x 8A 1 x 16A	2	1	4 x 7,0Ah
AFG-2004/24A 3L3G (3x8A)	-3 linie oddymiania -3 grupy przewietrzania -współpraca z: SSP, GEMOS	stalowa natynkowa wymiary: 600x600x210 kolor: szary waga: 23kg	1 x 8A 1 x 16A	3	-	4 x 7,0Ah
AFG-2004/32A 1L4G (4x8A)	-1 linia oddymiania -4 grupy przewietrzania -współpraca z: SSP, GEMOS	stalowa natynkowa wymiary: 500x500x210 kolor: szary waga: 24kg	2 x 16A	1	3	4 x 7,0Ah
AFG-2004/32A 1L3G+PP (3x8A)	-1 linia oddymiania -3 grupy przewietrzania -PP-moduł przekaźników pom. np.: do sterowania wentylatorami -współpraca z: SSP, GEMOS	stalowa natynkowa wymiary: 500x500x210 kolor: szary waga: 24kg	2 x 16A	1	2	4 x 7,0Ah
AFG-2004/32A 2L4G (4x8A)	-2 linie oddymiania -4 grupy przewietrzania -współpraca z: SSP, GEMOS	Stalowa natynkowa wymiary: 500x500x210 kolor: szary waga: 24kg	2 x 16A	2	2	4 x 7,0Ah
AFG-2004/32A 4L4G (4x8A)	-4 linie oddymiania -4 grupy przewietrzania -współpraca z: SSP, GEMOS	Stalowa natynkowa wymiary: 600x600x210 kolor: szary waga: 24kg	2 x 16A	4	-	4 x 7,0Ah
AFG-2004/40A 1L5G (5x8A)	-1 linia oddymiania -5 grup przewietrzania -współpraca z: SSP, GEMOS	stalowa natynkowa wymiary: 800x600x210 kolor: szary waga: 43kg	1 x 8A 2 x 16A	1	4	6 x 7,0Ah
AFG-2004/40A 1L4G+PP (4x8A)	-1 linia oddymiania -4 grupy przewietrzania -PP-moduł przekaźników pom. np.: do sterowania wentylatorami -współpraca z: SSP, GEMOS	stalowa natynkowa wymiary: 800x600x210 kolor: szary waga: 43kg	1 x 8A 2 x 16A	1	3	6 x 7,0Ah
AFG-2004/40A 3L5G (5x8A)	-3 linie oddymiania -5 grup przewietrzania -współpraca z: SSP, GEMOS	stalowa natynkowa wymiary: 800x600x210 kolor: szary waga: 43kg	1 x 8A 2 x 16A	3	2	6 x 7,0Ah
AFG-2004/40A 5L5G (5x8A)	-5 linii oddymiania -5 grup przewietrzania -współpraca z SSP, GEMOS	stalowa natynkowa wymiary: 800x600x210 kolor: szary waga: 43kg	1 x 8A 2 x 16A	5	-	6 x 7,0Ah
AFG-2004/48A 1L6G (6x8A)	-1 linia oddymiania -6 grup przewietrzania -współpraca z: SSP, GEMOS	stalowa natynkowa wymiary: 800x600x210 kolor: szary waga: 44kg	3 x 16A	1	5	6 x 7,0Ah
AFG-2004/48A 1L5G+PP (5x8A)	-1 linia oddymiania -5 grup przewietrzania -PP-moduł przekaźników pom. np.: do sterowania wentylatorami -współpraca z: SSP, GEMOS	stalowa natynkowa wymiary: 800x600x210 kolor: szary waga: 44kg	3 x 16A	1	4	6 x 7,0Ah
AFG-2004/48A 3L6G (6x8A)	-3 linie oddymiania -6 grup przewietrzania -współpraca z: SSP, GEMOS	stalowa natynkowa wymiary: 800x600x210 kolor: szary waga: 44kg	3 x 16A	3	3	6 x 7,0Ah

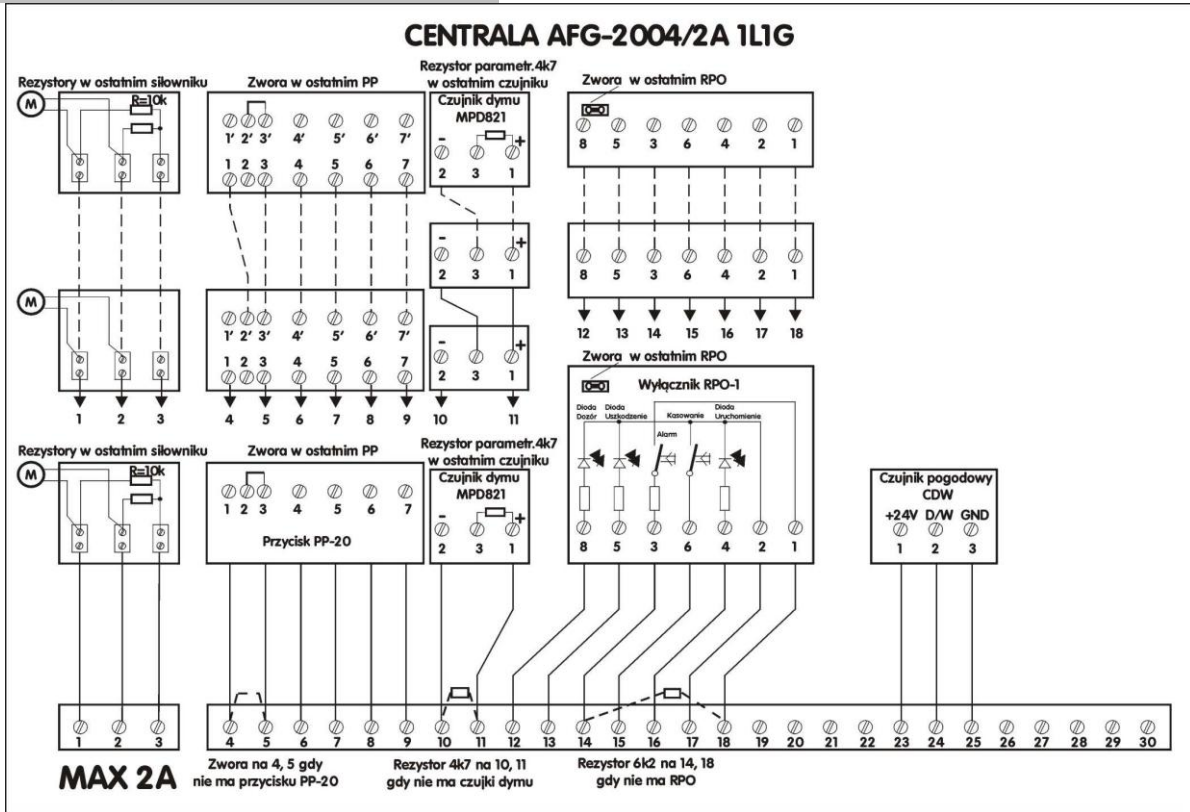


## SYSTEM ODDYMIANIA 24VDC

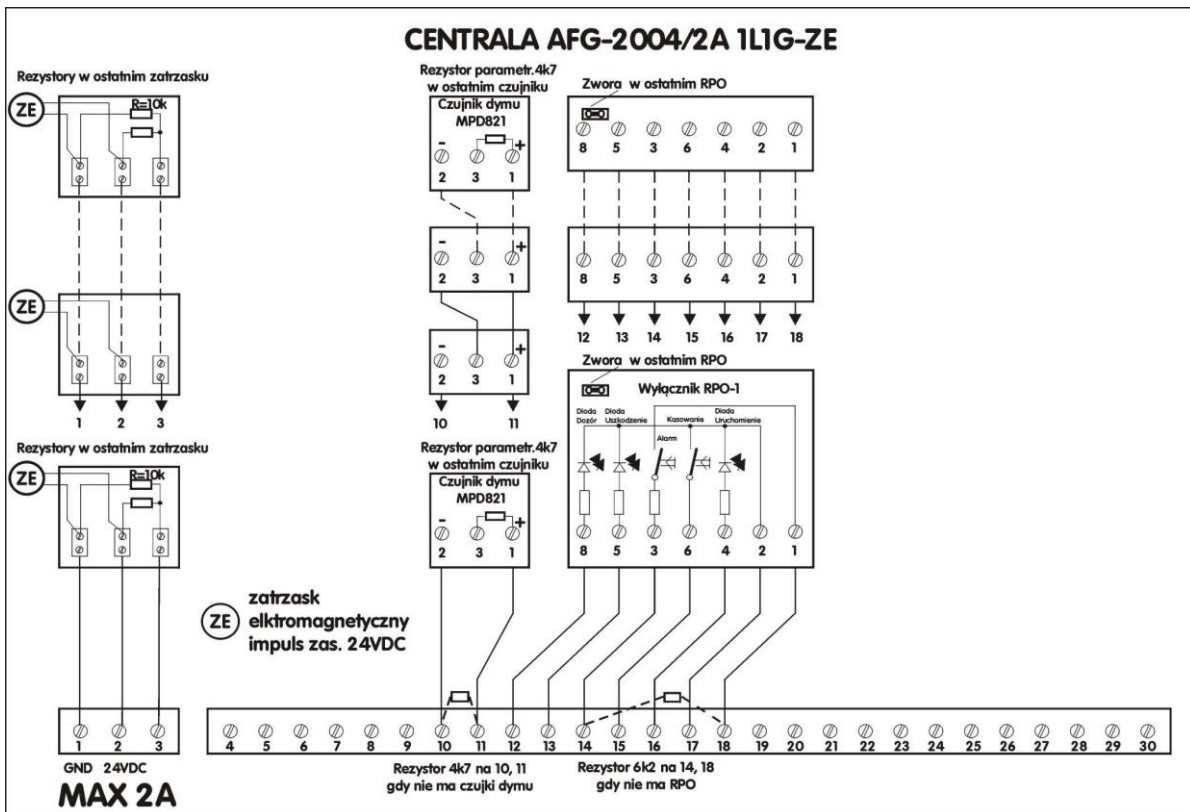
### SCHEMATY POŁĄCZEŃ CENTRALI AFG-2004

Typ centrali:	Funkcje centrali:	Obudowa:	Moduł zasilacza AFG-2004Z (szt.):	Moduł linii AFG-2004L (szt.):	Moduł grupy AFG-2004G (szt.):	Aku. (szt.):
AFG-2004/48A 6L6G (6x8A)	-6 linii oddymiania -6 grup przewietrzania -współpraca z: SSP, GEMOS	stalowa natynkowa wymiar: 800x600x210 kolor: szary waga: 44kg	3 x 16A	6	-	6 x 7,0Ah

### SCHEMAT POŁĄCZENIA CENTRALI AFG-2004/2A

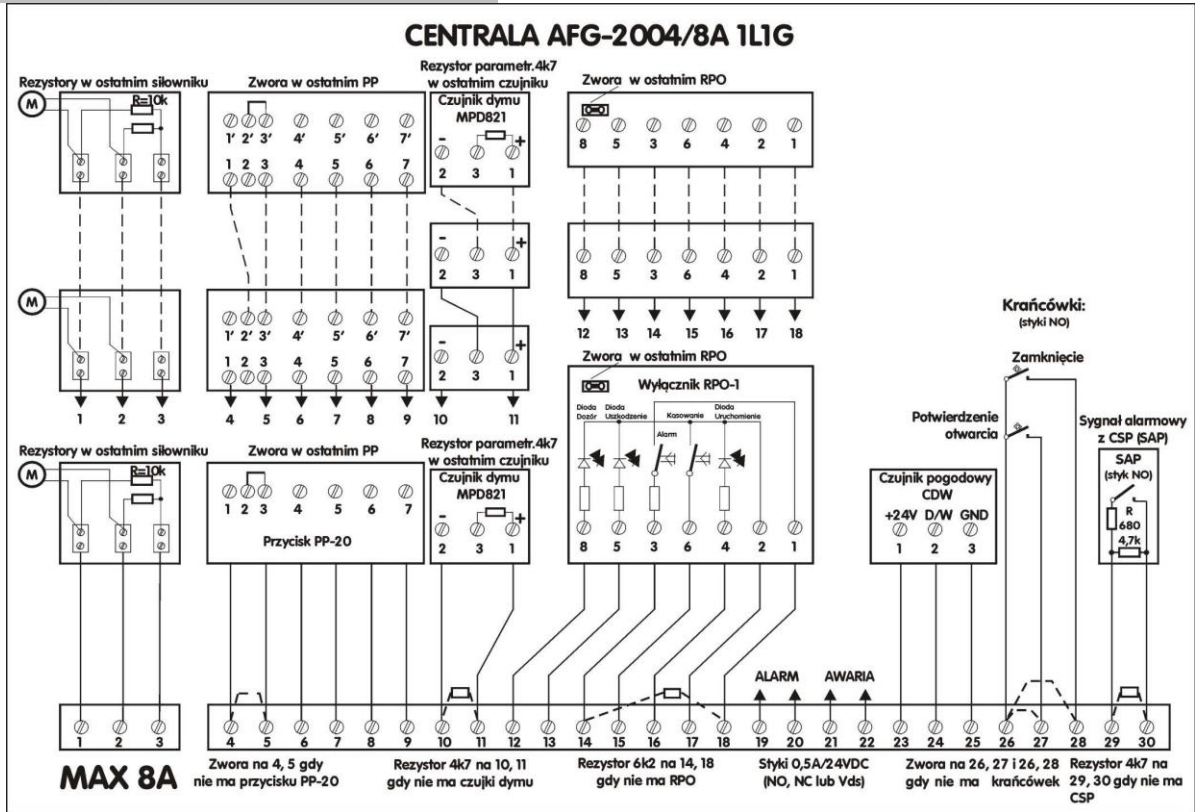


Rysunek 3. Schemat AFG-2004/2A 1L1G

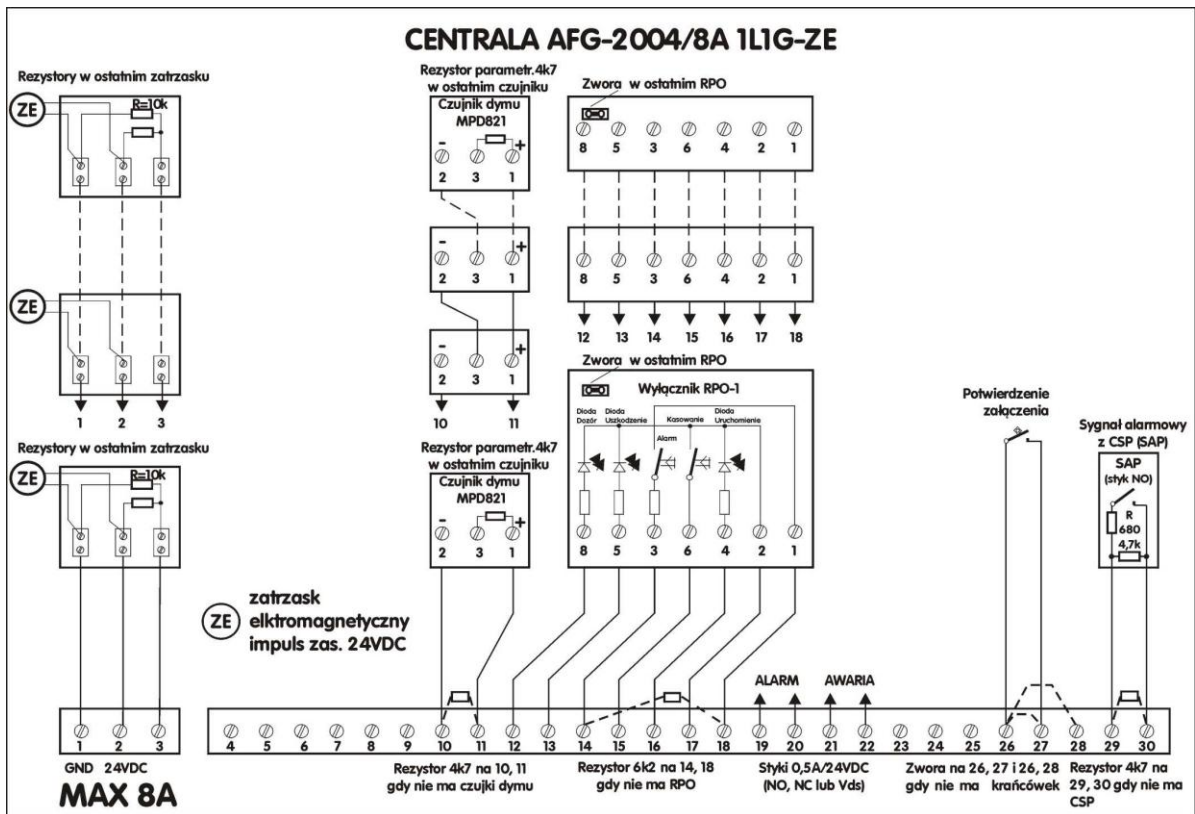


Rysunek 4. Schemat AFG-2004/2A 1L1G-ZE (ZE-sterowanie impulsem 24VDC 20sek. np.: elektrowyzwalaczem)

### SCHEMAT POŁĄCZENIA CENTRALI AFG-2004/8A

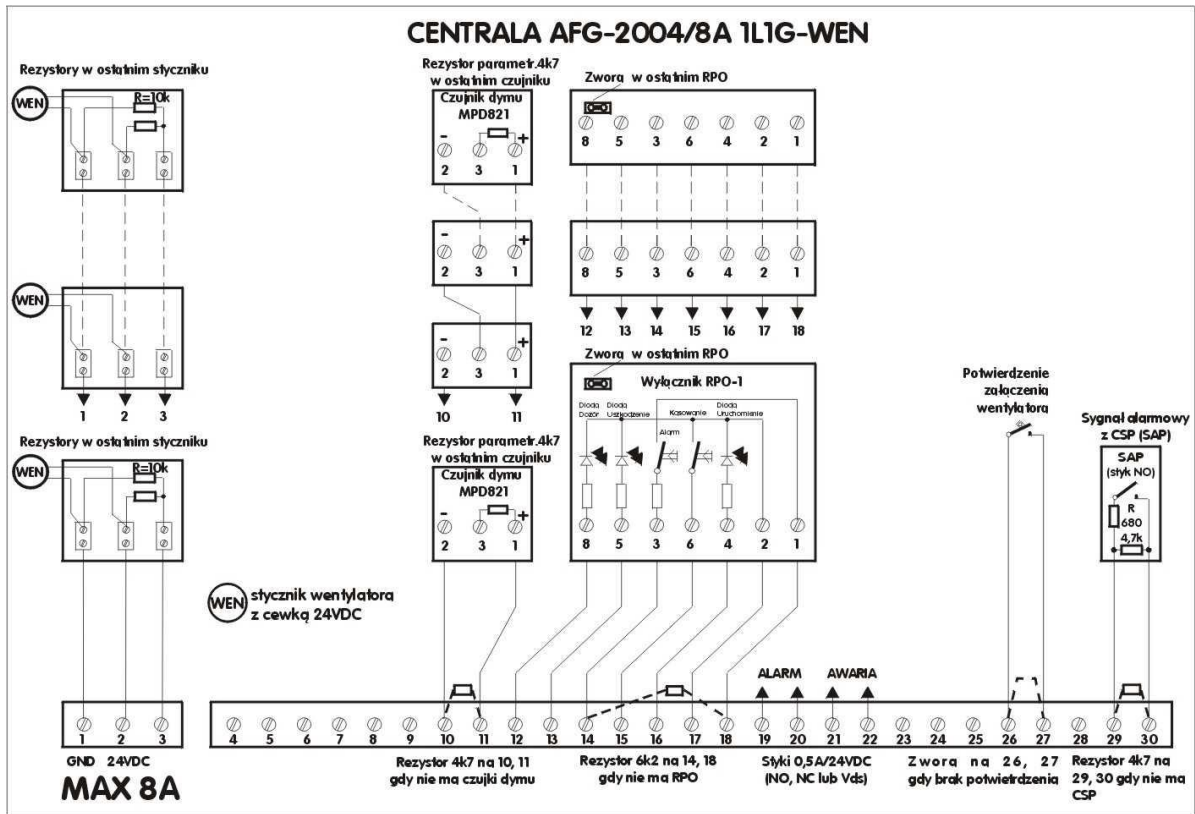


Rysunek 5. Schemat AFG-2004/8A 1L1G

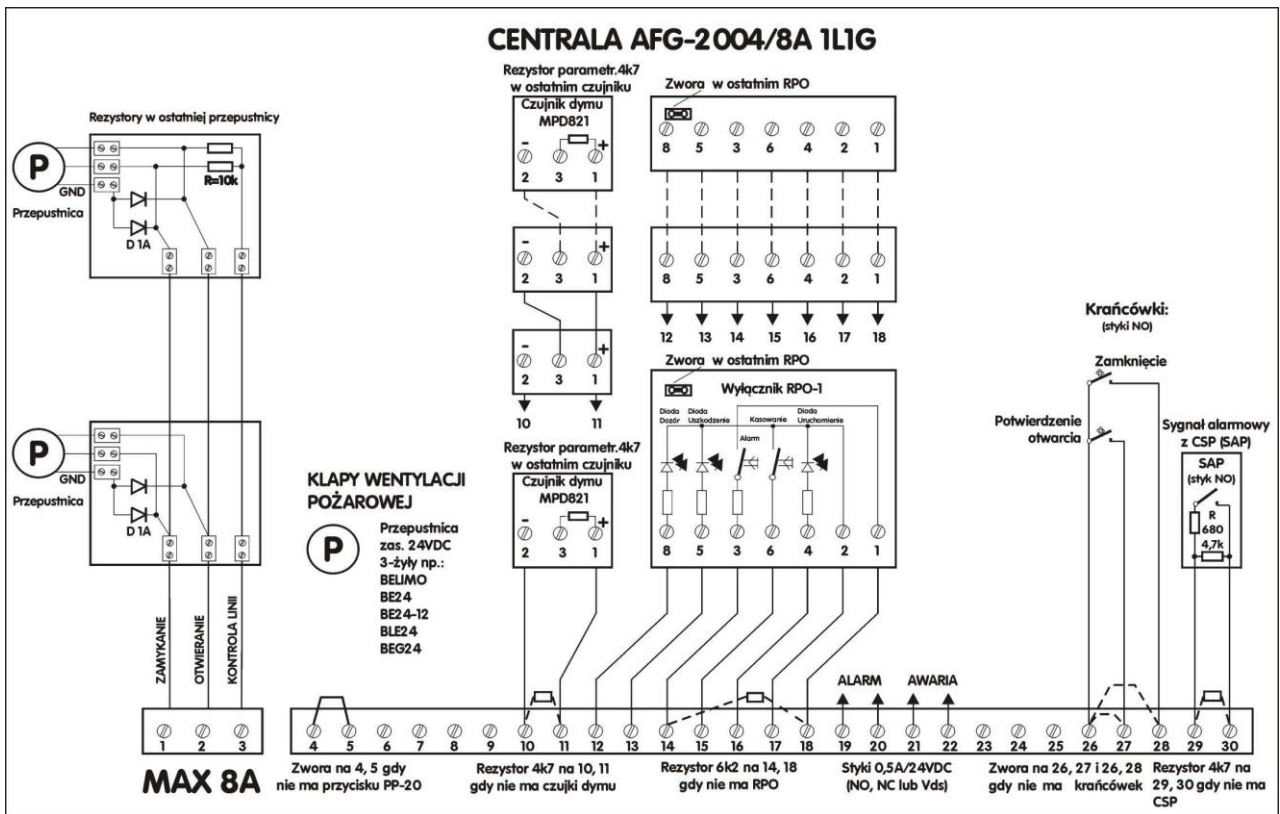


Rysunek 6. Schemat AFG-2004/8A 1L1G-ZE (ZE-sterowanie impulsem 24VDC 20sek. np.: elektrowyzwalaczem)



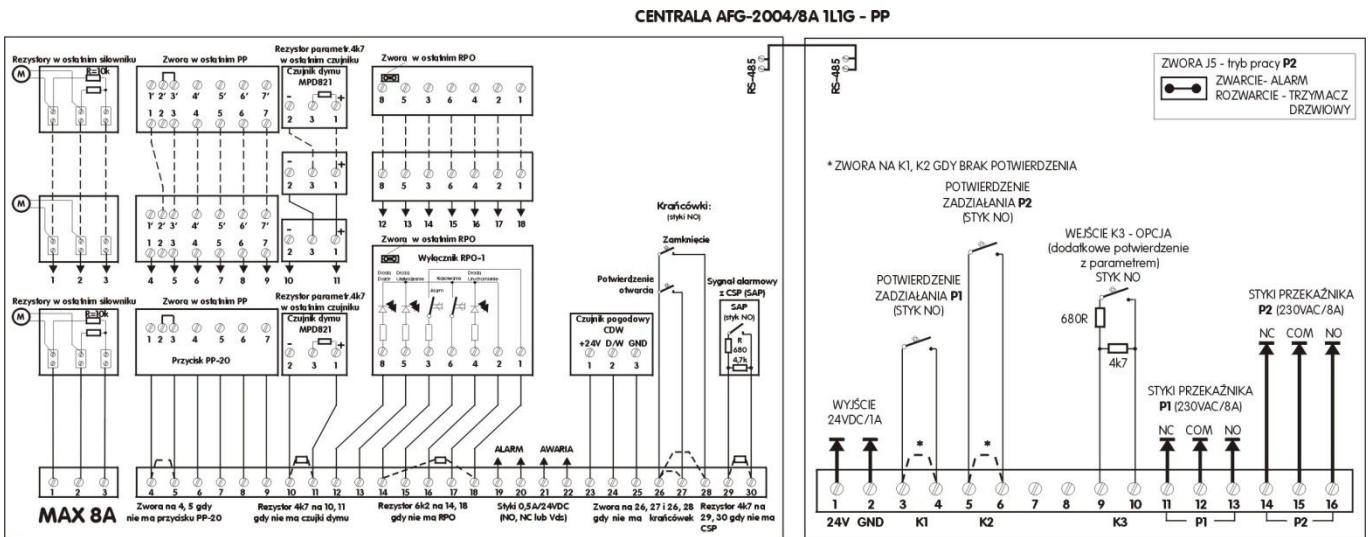
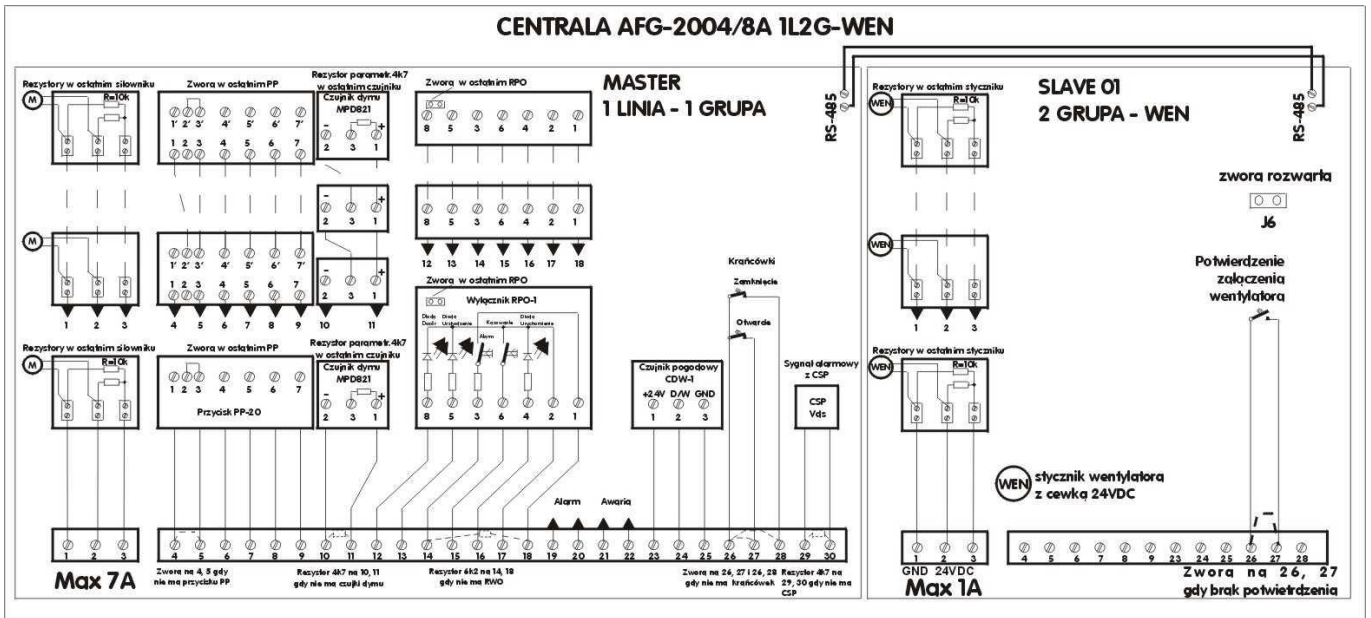


Rysunek 7. Schemat AFG-2004/8A 1L1G-WEN (WEN-sterowanie napięciem 24VDC np.: stycznikiem wentylatora)

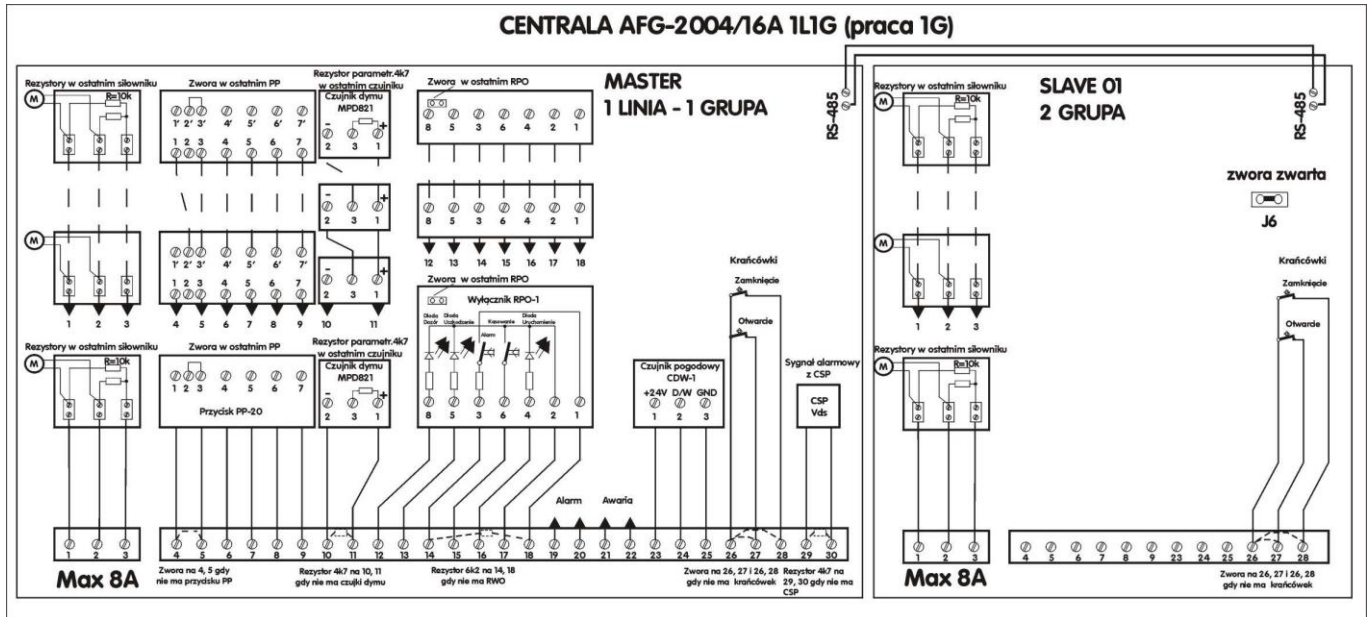


Rysunek 8. Schemat AFG-2004/8A 1L1G (sterowanie trzyprzewodowe siłownikiem np.: Belimo BE42, BE24-12, BLE24, BEG24)

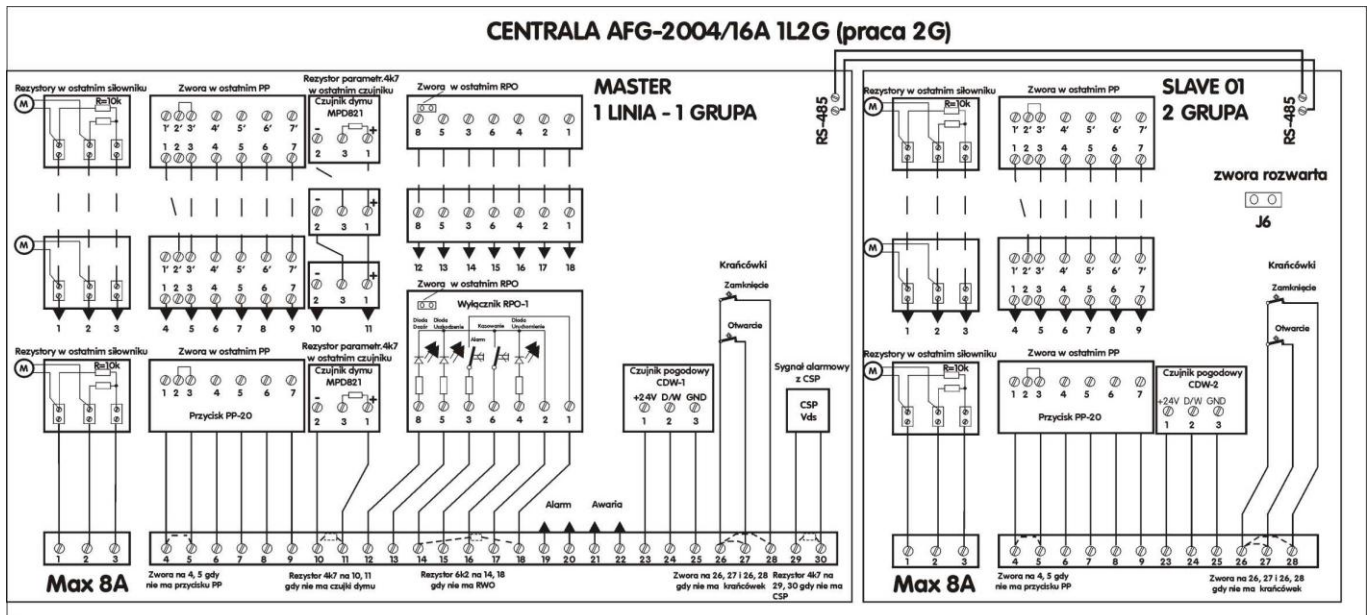




### SCHEMAT POŁĄCZENIA CENTRALI AFG-2004/16A

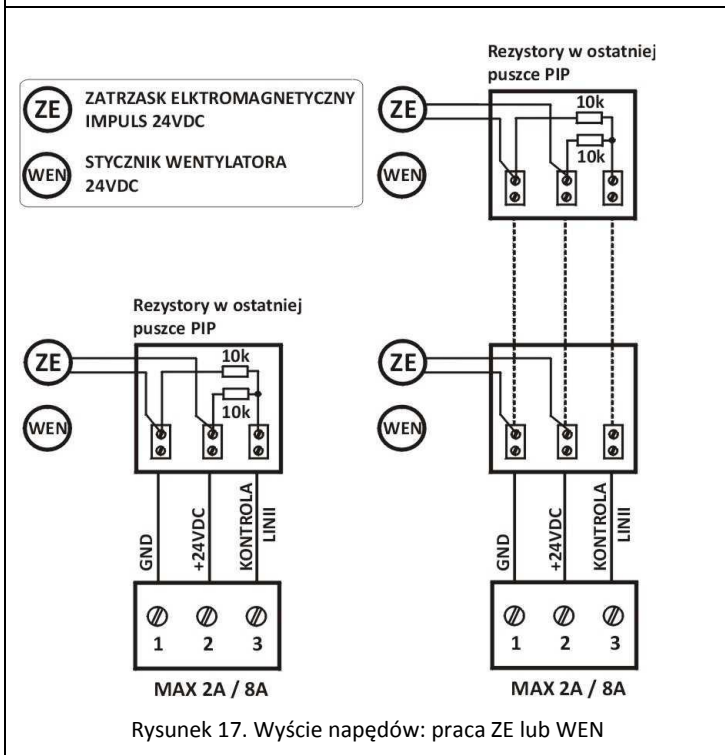
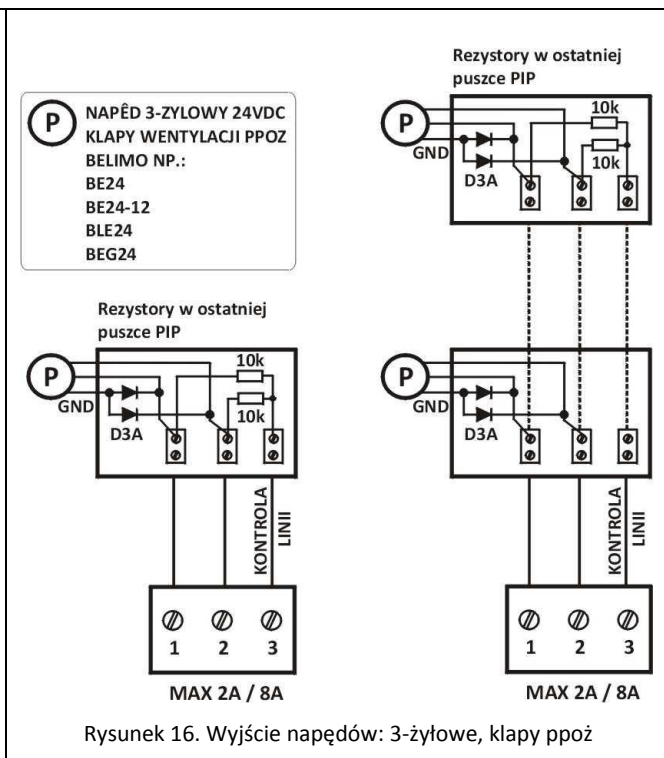
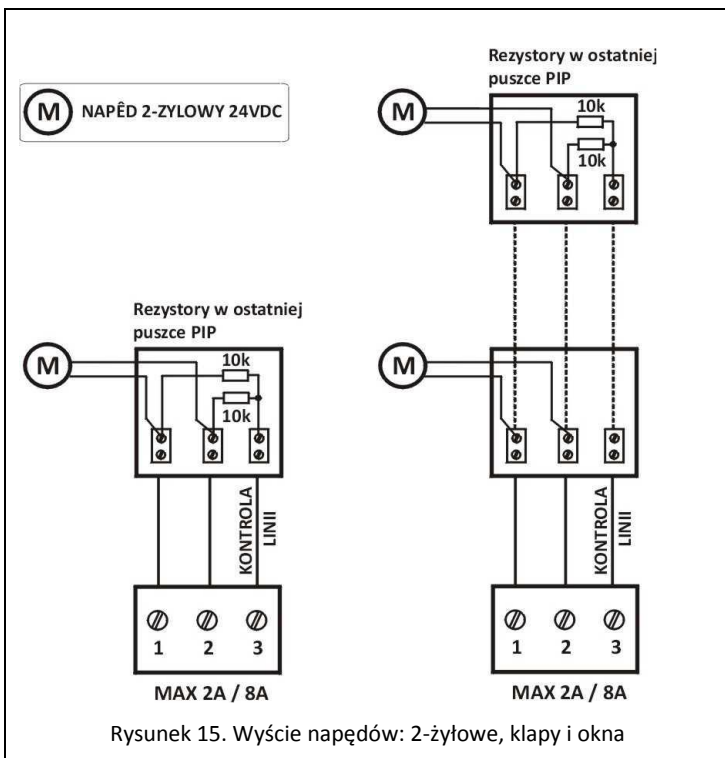


Rysunek 13. Schemat AFG-2004/16A 1L2G (1 grupa przewietrzania)

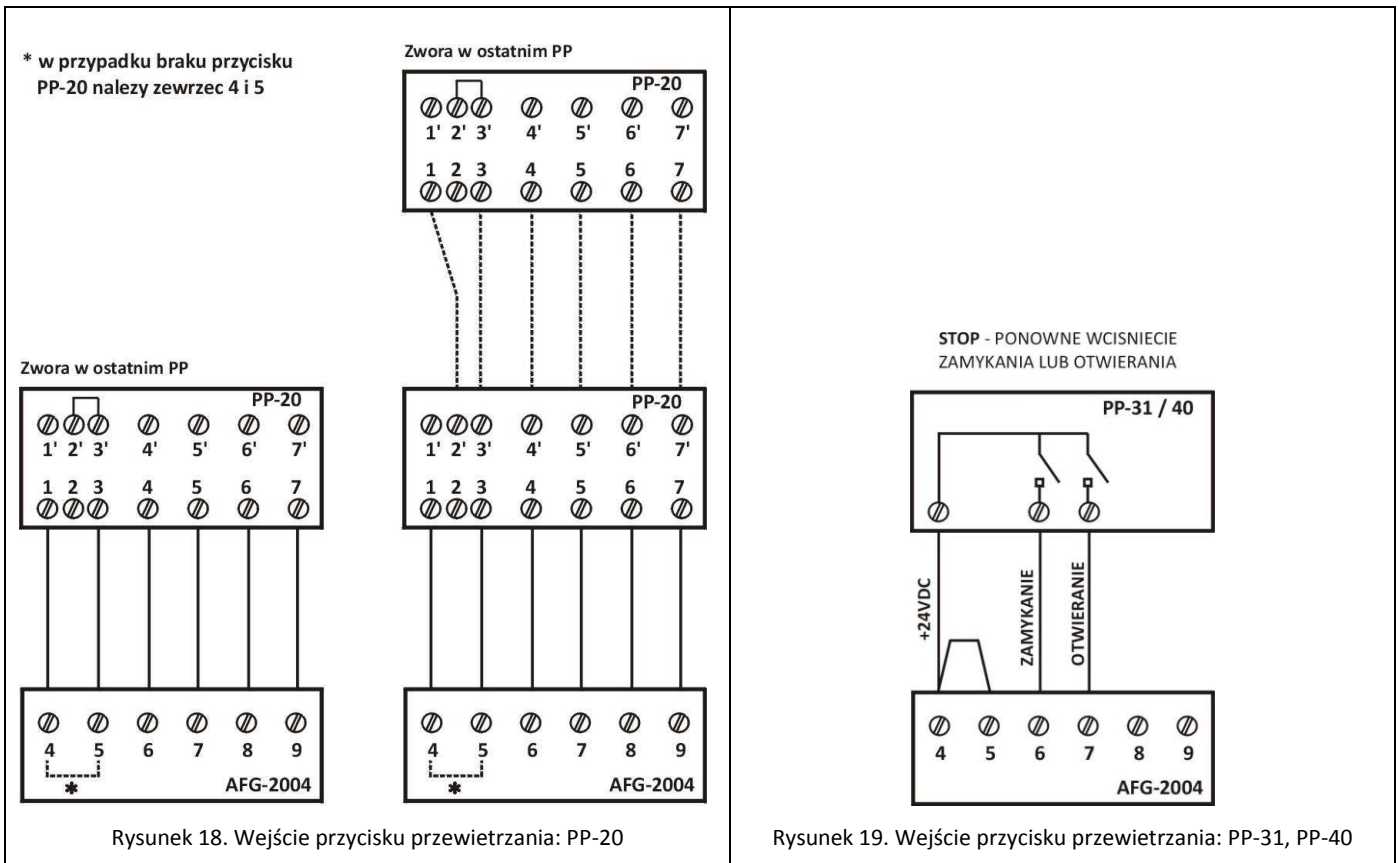


Rysunek 14. Schemat AFG-2004/16A 1L2G (2 grupy przewietrzania)

### PODŁĄCZENIE NAPĘDÓW ELEKTRYCZNYCH



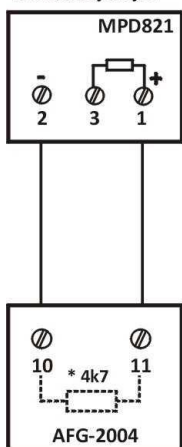
### PODŁĄCZENIE PRZYCISKÓW PRZEWIETRZANIA



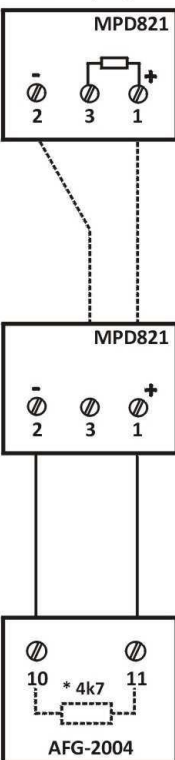
### POŁĄCZENIE CZUJEK DYMOWYCH

\* w przypadku braku czujki należy podłączyć rezystor 4k7 na zaciski 10 i 11

Rezystor 4k7 w ostatniej czujce



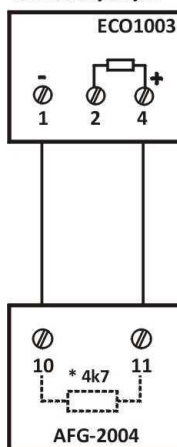
Rezystor 4k7 w ostatniej czujce



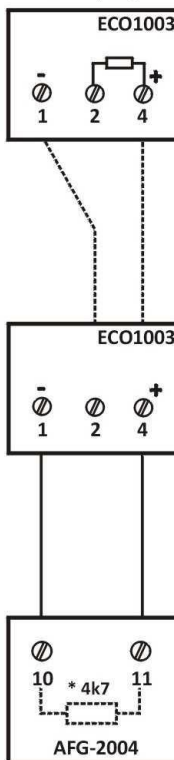
Rysunek 20. Wejście czujki dymu: MPD821 (CPD321), MMT860

\* w przypadku braku czujki należy podłączyć rezystor 4k7 na zaciski 10 i 11

Rezystor 4k7 w ostatniej czujce



Rezystor 4k7 w ostatniej czujce

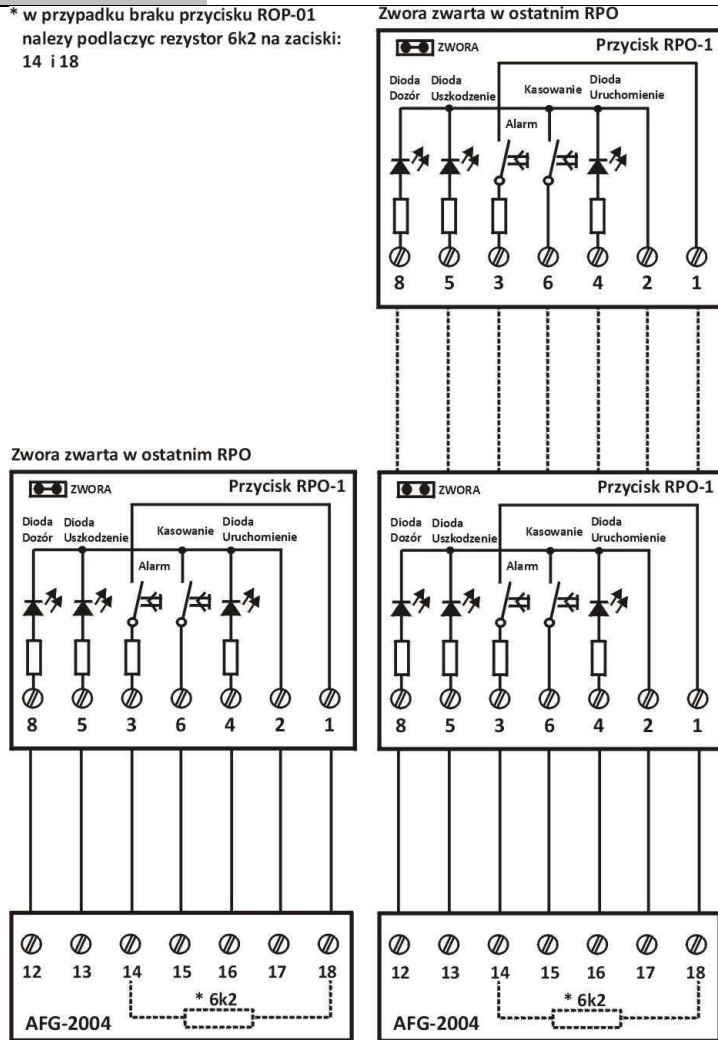


UWAGA, podłączenie zasilania +24V do zacisku czujki nr 5 może spowodować uszkodzenie czujki, stosować tylko podstawy czujki z rezystorem ECO1000BR

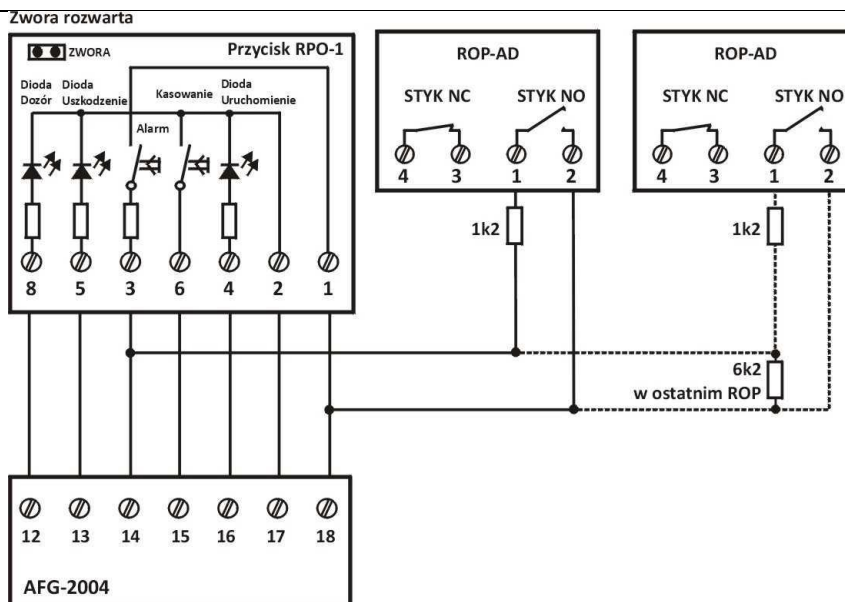
Rysunek 21. Wejście czujki dymu: ECO1003 ECO1005

### PODŁĄCZENIE PRZYCSKÓW ODDYMIANIA

\* w przypadku braku przycisku ROP-01 należy podłączyć rezystor 6k2 na zaciski: 14 i 18



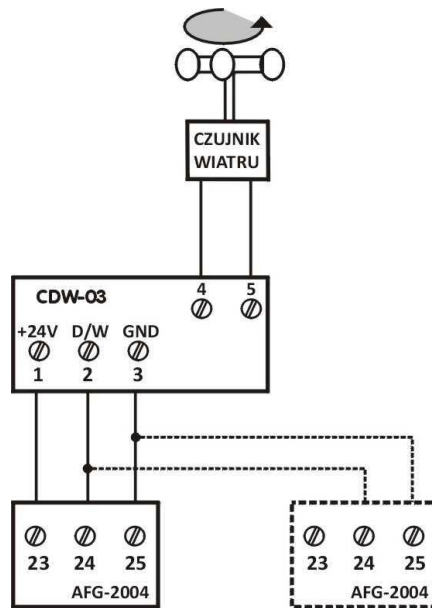
Rysunek 22. Wejście przycisku oddymiania: RPO-01



Rysunek 23. Wejście przycisku oddymiania: RPO-01 + ROP-AD

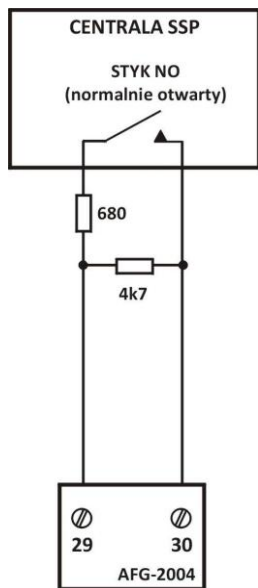


### PODŁĄCZENIE CZUJKI POGODOWEJ

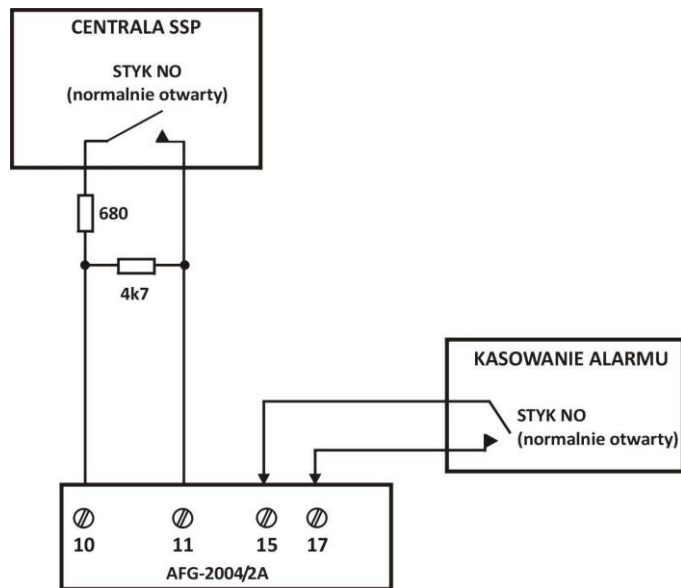


Rysunek 24. Wejście czujki pogodowej: CDW-03

**PODŁĄCZENIE CENTRALI SSP**

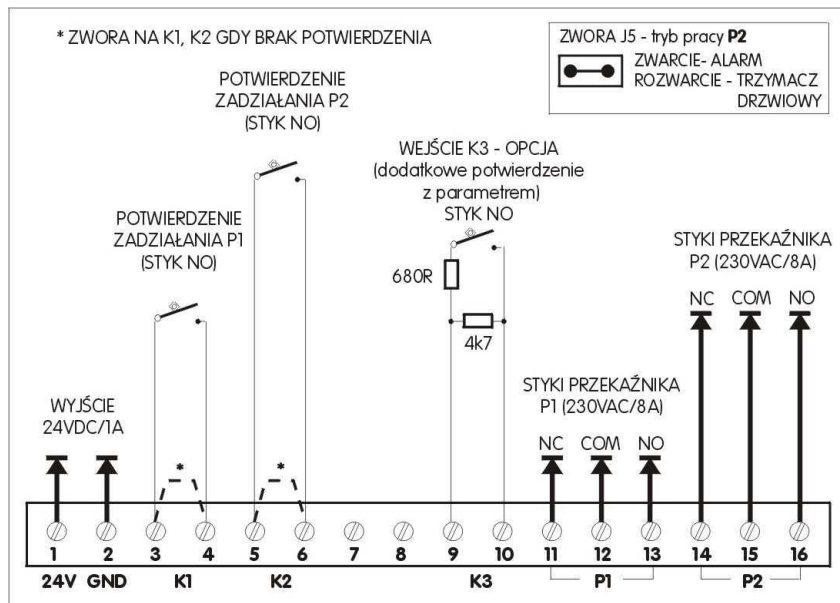


Rysunek 25. Podłączenie centrali SSP



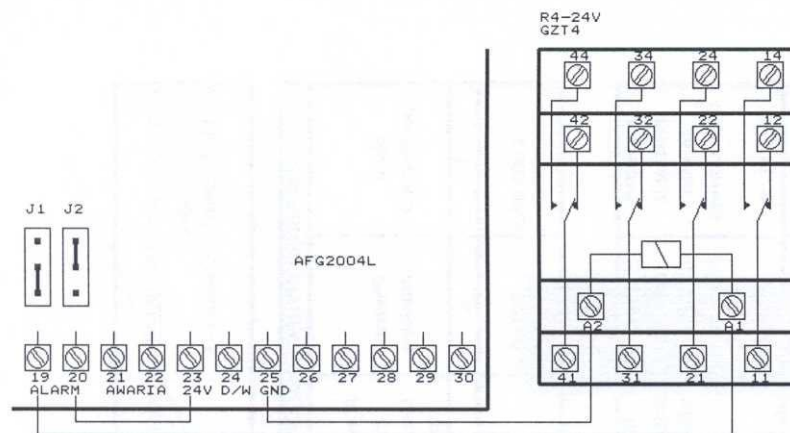
Rysunek 26. Podłączenie centrali SSP do AFG-2004/2A w miejsce czujki dymu

### SCHEMAT POŁĄCZENIA MODUŁU PRZEKAŹNIKÓW POMOCNICZYCH



Rysunek 27. Schemat podłączenia modułu przekaźników pomocniczych AFG-2004P

### SCHEMAT POŁĄCZENIA PRZEKAŹNIKA DODATKOWEGO



Rysunek 28. Schemat podłączenia przekaźnika dodatkowego R4 (rozszerzenie styków alarmowych)