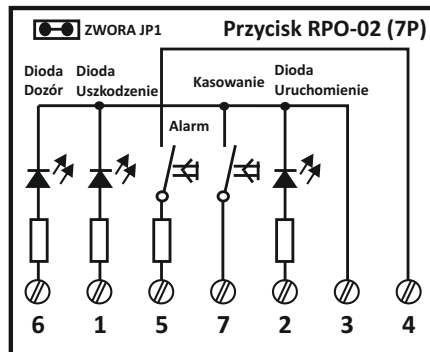


* w przypadku braku przycisku ROP-02 należy podłączyć rezystor 6k2 na zaciski: 14 i 18

Zwora zwarta w ostatnim RPO-02



Zwora zwarta w ostatnim RPO-02

